

**LEDLENSER**

**EX7R**  
Quick User Guide

**Ex**

**CERTIFICATION**

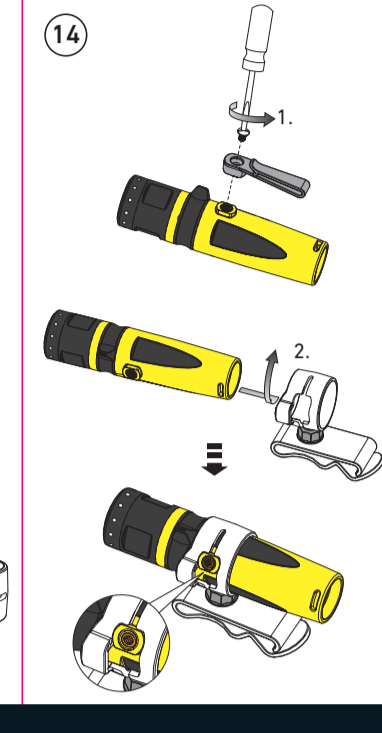
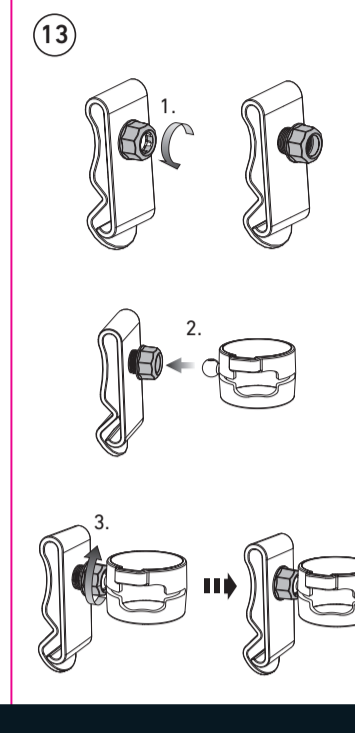
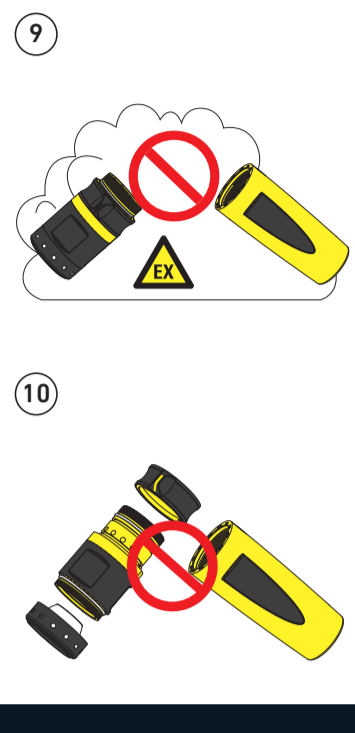
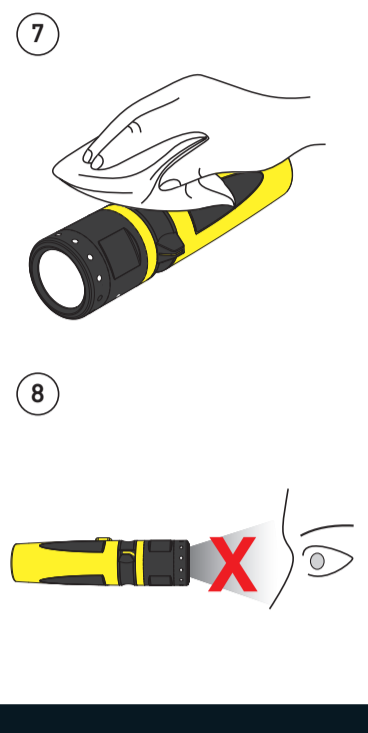
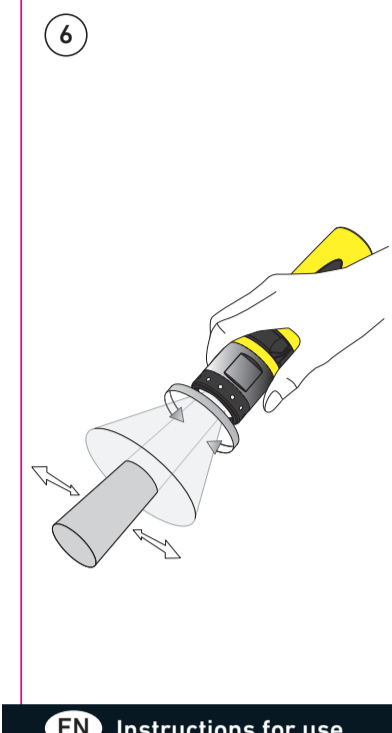
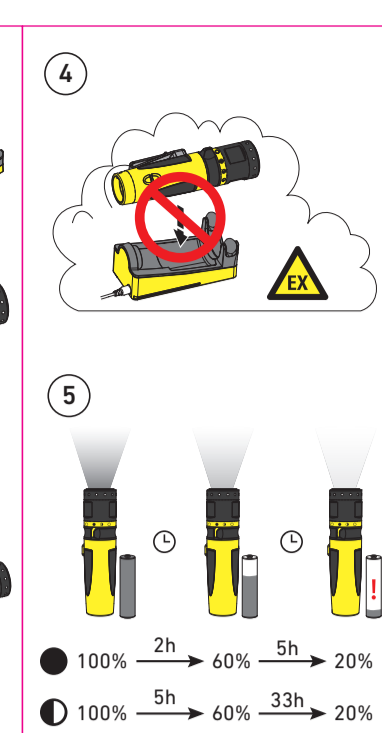
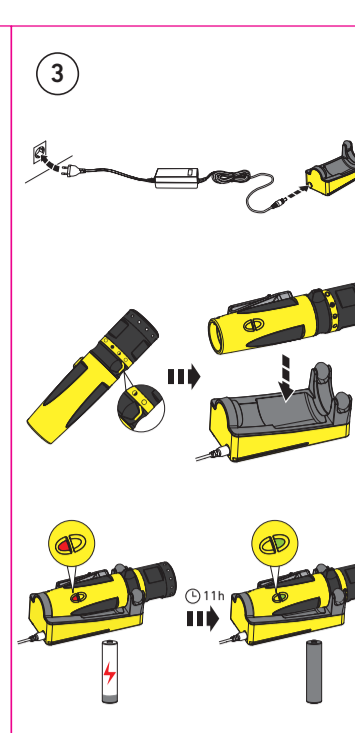
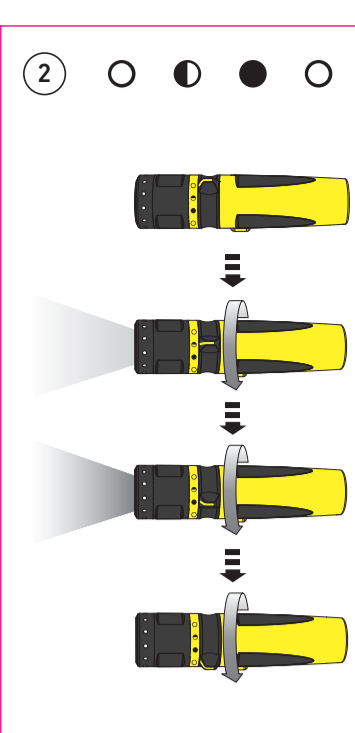
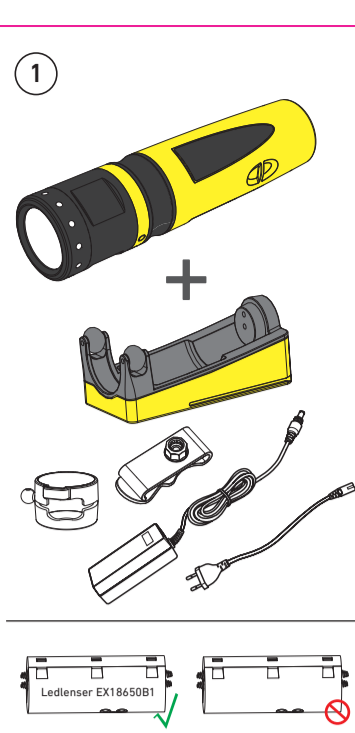
**CE Ex**

II 2G Ex ib op is IIC T4 Gb  
II 2D Ex ib op is IIC T135°C Db

Certification number:  
Baseefa17ATEX0157

Certificate of conformity:  
IECEX BAS18.0008

Manufacturer:  
Ledlenser GmbH & Co. KG  
Kronenstr. 5-7 • 42699 Solingen • Germany  
Phone +49 212/5948-0 Fax +49 212/5948-200  
ledlenser.com  
1J12A0228 V01



**EN Instructions for use**

**EU declaration of conformity**  
Product: Ledlenser EX7R (Item number 500837, excluding power adapter)  
This declaration is issued under the sole responsibility of the manufacturer.  
The product is in conformity with the following Union harmonisation legislation: 2014/30/EU, 2011/65/EU, 2009/125/EC, 1194/2012, 2015/1428.  
Harmonised standards applied: IEC 60079-0:2017, EN 60079-11:2012, EN 60079-28:2015, EN 55015:2013, EN 61547:2009, EN 50581:2012  
Notified Body: TÜV Rheinland Industrie Service GmbH, Am Grauen Stein, 51105 Köln, Germany, Notified Body No. 0035 EU Type Examination

pp. C. Schwenke  
Christoph Schwenke Proxy

**Warning:**  
Carefully read this manual before putting the product to use and follow the instructions closely. Retain this manual in a safe location for future reference.

The Ledlenser EX7R is a handheld flashlight intended for use in explosive atmospheres. Use the product only within the specified range of -20°C to +40°C ambient temperature and 80kPa to 110kPa air pressure.

The product should be inspected on a regular basis for visible damage. The integrity of the product housing shall be verified. If the product shows any sign of damage or defect the lamp must be switched off and removed from the explosive atmosphere immediately.

The product is only intended for portable use. Do not install permanently in a fixed location inside an environment with explosive dust atmosphere.

Do not expose the product to excessive thermal, mechanical or chemical

stress.

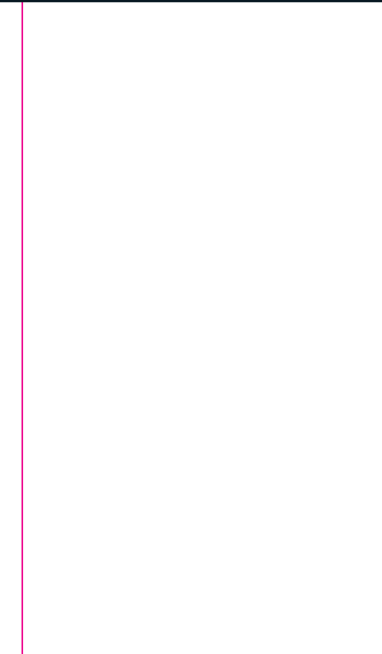
Foreign matter (e.g. dust), found inside the housing must be removed immediately. If foreign matter is found inside the housing the product must be inspected for any signs of damage.

- The product is delivered together with a charging tray and intelligent clip for attaching the flashlight to your belt. The product may only be used with the battery pack shown in the picture
- Turn the lamp on and select the desired brightness level with the rotating switch.
- Connect the charging station to a power supply. Turn the flashlight off and insert it into the charging station. The charging indicator will light up red while the product is charging. When the product is fully charged, the charging indicator will show green.
- Do not install the charging station inside an explosive atmosphere. Do not

recharge the product inside an explosive atmosphere.

- The product will operate for 10h from fully charged batteries in power mode and for 45h in low power mode.
- Rotate the lamp head to use the advanced focus system and switch between flood beam and spot beam.
- Clean the product by gently wiping with a dry, lint-free cloth. The product should be cleaned on a regular basis to avoid build-up of dust layers.
- Do not look into light source.
- Only use the product inside an explosive atmosphere when it is fully closed and do not open the product inside an area with explosive atmosphere. Replace batteries only outside the explosive atmosphere.
- In order to maintain proper sealing, do not disassemble the lamp.

- Defective products must be discarded or returned to the manufacturer. Do not repair defective products for hazardous locations. Do not modify the product in any way.
- Keep the lamp away from magnets or magnetic fields as this may influence the magnetic switch.
- Assemble the included intelligent clip as shown.
- To use the lamp with the intelligent clip, remove the pocket clip, insert the lamp and lock the lamp in position.



**DE Bedienungsanleitung**

**EU Konformitätserklärung**  
Produkt: Ledlenser EX7R (Artikel 500837, ohne Netzteil)  
Die alleinige Verantwortung für die Ausstellung dieser Konformitätserklärung trägt der Hersteller  
Das Produkt erfüllt die folgenden Harmonisierungsrechtsvorschriften der Union: 2014/30/EU, 2011/65/EU, 2009/125/EC, 1194/2012, 2015/1428.  
Harmonisierten Normen, die der Konformitätserklärung zugrunde gelegt wurden: IEC 60079-0:2017, EN 60079-11:2012, EN 60079-28:2015, EN 55015:2013, EN 61547:2009, EN 50581:2012  
Benannte Stelle: TÜV Rheinland Industrie Service GmbH, Am Grauen Stein, 51105 Köln, Germany, Benannte Stelle Nr. 0035  
EU Baumusterprüfung

pp. C. Schwenke  
Christoph Schwenke Proxy

**Achtung:**  
Bitte lesen und befolgen Sie diese Bedienungsanleitung genau. Bewahren Sie die Anleitung an einem sicheren Ort auf.

Die Ledlenser EX7R ist eine Taschenlampe zum Gebrauch in explosionsfähigen Atmosphären. Nutzen Sie das Produkt nur bei Umgebungstemperaturen von -20°C bis +40°C und einem Luftdruck von 80kPa bis 110kPa.

Das Produkt muss regelmäßig auf Beschädigungen untersucht und die Umverseitheit des Gehäuses überprüft werden. Sollte das Produkt beschädigt sein, so muss es unverzüglich ausgeschaltet und aus dem Ex-Bereich entfernt werden.

Das Produkt ist nicht zur festen Installation vorgesehen und darf nicht dauerhaft in einem Ex-Bereich installiert werden.

Setzen Sie das Produkt keinen extremen

Umwelteinflüssen, Hitze, Sonnenstrahlung oder chemischen Einflüssen aus.

Wenn Staub oder sonstige Fremdkörper im Gehäuse gefunden werden, so müssen diese umgehend entfernt und das Gehäuse auf Beschädigungen geprüft werden.

- Die Taschenlampe wird mit einer Ladeschale und einem Intelligent Clip zum Tragen am Gürtel ausgeliefert. Das Produkt darf nur mit dem angegebenen Akku betrieben werden.
- Die Lampe wird über den Drehschalter ein- und ausgeschaltet und die gewünschte Helligkeitsstufe gewählt.
- Verbinden Sie die Ladestation mit der Stromversorgung. Schalten Sie die Taschenlampe aus und stecken die Lampe in die Ladeschale. Die Ladestandsanzeige leuchtet rot

während das Produkt geladen wird und grün wenn der Ladevorgang abgeschlossen ist.

- Die Ladeschale darf nicht im Ex-Bereich installiert werden und die Taschenlampe darf nicht im Ex-Bereich aufgeladen werden.
- Die Lampe kann mit vollen Batterien bis zu 10 Stunden im Power Modus und bis zu 45 Stunden im Low-Power Modus betrieben werden.
- Um den Lichtstrahl zu fokussieren oder defokussieren, kann der Lampenkopf wie dargestellt gedreht werden.
- Reinigen Sie das Produkt sanft mit einem trockenen, fusenfreien Tuch. Das Produkt muss regelmäßig gereinigt werden, damit sich keine Staubschichten auf dem Produkt bilden.
- Schauen Sie nicht direkt in die Lichtquelle.

- Bringen Sie das Produkt nur in einen Ex-Bereich, wenn es vollständig geschlossen ist. Öffnen Sie das Produkt nicht im Ex-Bereich. Batterien dürfen nicht innerhalb einer explosionsfähigen Atmosphäre gewechselt werden.
- Damit die Dichtigkeit des Gehäuses sichergestellt ist darf die Taschenlampe nicht demontiert werden.
- Defekte Taschenlampen müssen entsorgt oder an den Hersteller zurückgegeben werden. Diese Lampe für Ex-Bereiche darf nicht repariert werden. Jegliche Modifikationen oder Umbauten am Produkt sind verboten.
- Halten Sie das Produkt von Magneten oder Magnetfeldern fern, da diese den Magnetschalter beeinflussen können.
- Der im Lieferumfang enthaltene Intelligent Clip kann wie dargestellt montiert werden.

- Um die Taschenlampe mit dem Intelligent Clip zu verwenden, müssen Sie den Taschenclip entfernen, die Lampe wie dargestellt einführen und verriegeln.

**NL Gebruikshandleiding**

**EU conformiteitsverklaring**  
Product: Ledlenser EX7R (artikel 500837, zonder adapter)  
De producent is de enige verantwoordelijke voor de uitgave van deze conformiteitsverklaring  
Het product voldoet aan de volgende harmoniserende juridische voorschriften van de unie: 2014/30/EU, 2011/65/EU, 2009/125/EC, 1194/2012, 2015/1428.  
Harmoniserende normen, die aan de conformiteitsverklaring ten grondslag werden gelegd: IEC 60079-0:2017, EN 60079-11:2012, EN 60079-28:2015, EN 55015:2013, EN 61547:2009, EN 50581:2012  
Benoemde instantie: TÜV Rheinland Industrie Service GmbH, Am Grauen Stein, 51105 Köln, Germany, benoemde instantie nr. 0035  
EU typekeuring

pp. C. Schwenke  
Christoph Schwenke Procuratiehouder

**Let op:**  
Lees de gebruikshandleiding zorgvuldig door en volg de instructies op. Bewaar deze gebruikshandleiding op een veilige plaats voor toekomstige raadpleging indien nodig.

De Ledlenser EX7R is een zaklamp voor gebruik in explosieve omgevingen. Gebruik het product enkel bij omgevingstemperaturen van -20°C tot +40°C en een luchtdruk van 80 kPa tot 110 kPa.

Het product moet regelmatig op beschadigingen worden onderzocht en de onberispelijke toestand van de behuizing moet worden gecontroleerd. Als het product tekenen van beschadigingen of defecten vertoond, moet het direct worden uitgeschakeld en uit de explosieve omgeving worden verwijderd.

Het product is niet bedoeld voor vaste installatie en mag niet permanent in een explosieve omgeving worden geïnstalleerd.

Stel het product niet bloot aan extreme milieu-omstandigheden, hitte, zonlicht of chemische invloed.

Verwijder direct vreemde materie (bijv. stof) uit de behuizing van het apparaat. Indien er vreemde materie aantreft worden in de behuizing, moet het product meteen gecontroleerd worden op enige tekenen van beschadiging.

- De zaklamp wordt geleverd met een lader en een Intelligent Clip om deze aan een riem te dragen.
- Het product mag alleen met de aangegeven accu worden gebruikt
- De lamp kan via de draaischakelaar worden in- en uitgeschakeld, tevens kan de gewenste helderheid worden ingesteld.
- Verbind het laadstation met de stroomvoorziening. Schakel de zaklamp uit en steek de lamp in het laadstation. De weergave brandt rood als het product wordt geladen en groen als het laden is voltooid.

4. Het laadstation mag in een explosieve omgeving worden geïnstalleerd en de zaklamp mag niet in een dergelijke omgeving worden opgeladen.

- De lamp kan met volle batterijen maximaal 10 uur in de power modus en tot 45 uur in de low-power modus worden gebruikt.
- De lampkop kan zoals weergegeven worden gedraaid om de lichtstraal te focussen of niet te focussen.
- Reinig het product zachtjes met een droge, pluvisvrije doek. Het product moet regelmatig worden gereinigt, zodat er geen stoffagen op het product ontstaan.
- Kijk niet direct in de lichtbron.
- Gebruik het product alleen in een explosieve omgeving als het volledig gesloten is. Open het product niet in een dergelijke omgeving. Batterijen mogen niet in een explosieve omgeving

worden vervangen.

- Defecte zaklampen moeten worden afgevoerd of aan de producent retourneerd. Deze lamp voor explosieve omgevingen mag niet worden gerepareerd. Elke wijziging of ombouw van het product is verboden.
- Houd het product bij magneten of magnetische velden vandaan, omdat deze de magneetschakelaar kunnen beïnvloeden.
- Monteer de inbegrepen Intelligentie Clip zoals afgebeeld in de illustratie.
- Om de zaklamp met de Intelligentie Clip te gebruiken, verwijderd u eerst de pocket clip, monteert u de lamp zoals weergegeven in de illustratie, en vergrendelt u de lamp.

- De zaklamp mag niet worden gedemonteerd, zodat de dichtheid van de behuizing gewaarborgd blijft.

**FR Instructions d'utilisation**

**Déclaration de conformité européenne**  
Produit : Ledlenser EX7R (article 500837, sans bloc d'alimentation)  
La présente déclaration de conformité est établie sous la seule responsabilité du fabricant  
Le produit satisfait à la législation communautaire d'harmonisation suivante : 2014/30/EU, 2011/65/EU, 2009/125/EC, 1194/2012, 2015/1428.  
Normes harmonisées appliquées à la déclaration de conformité : IEC 60079-0:2017, EN 60079-11:2012, EN 60079-28:2015, EN 55015:2013, EN 61547:2009, EN 50581:2012  
Institution désignée : TÜV Rheinland Industrie Service GmbH, Am Grauen Stein, 51105 Köln, Germany, institution désignée n° 0035  
Examen UE de type

pp. C. Schwenke  
Christoph Schwenke Fondé de pouvoir

**Attention:**  
Veuillez lire attentivement et respecter ces instructions d'utilisation. Conservez ces instructions dans un lieu sûr.

La Ledlenser EX7 est une lampe de poche destinée à être utilisée dans des atmosphères explosives. N'utilisez le produit que pour des températures ambiantes allant de -20°C à +40°C et des pressions atmosphériques entre 80kPa et 110kPa.

Le produit doit être vérifié régulièrement quant à la présence de détériorations et au bon état de son boîtier. En cas de dommages sur le produit, il doit être immédiatement mis à l'arrêt et extrait de la zone explosive.

Le produit n'est pas destiné à une installation fixe et ne doit pas être utilisé en continu dans une zone explosive.

N'exposez pas le produit à des influences environnementales extrêmes, à la chaleur, au rayonnement solaire ou à des influences chimiques.

Si vous trouvez de la poussière ou des corps étrangers dans le boîtier, ils doivent être immédiatement éliminés et le boîtier doit être vérifié quant à la présence de dommages.

- La lampe de poche est livrée avec un interrupteur rotatif et un clip intelligent à porter à la ceinture. Le produit ne doit fonctionner qu'avec la pile rechargeable indiquée.
- La lampe est allumée et éteinte au moyen de l'interrupteur rotatif et le niveau de brillance est sélectionné.
- Connectez la station de recharge à l'alimentation électrique. Éteignez la lampe et enfichez la lampe dans l'étui de recharge. L'affichage d'état de charge s'allume en rouge pendant la recharge du produit et en vert lorsque le processus de recharge est terminé.
- L'étui de charge ne doit pas être installé dans une zone explosive et la lampe de poche ne doit pas être rechargee dans une zone explosive.

5. En mode Power (pleine puissance), la lampe a une autonomie maximale de 10 h avec des piles pleinement chargées et de 45 h en mode Low Power (basse puissance).

- Afin de focaliser ou défocaliser le faisceau lumineux, la tête de lampe peut être tournée comme indiqué sur illustration.
- Nettoyez le produit en douceur avec un chiffon sec ne peluchant pas. Le produit doit être nettoyé régulièrement afin d'éviter la formation de couches de poussière sur celui-ci.
- Ne regardez pas directement dans la source lumineuse.
- N'introduisez le produit dans une zone explosive que lorsqu'il est hermétiquement fermé. Ouvrez pas le produit dans une zone explosive. Les piles ne doivent pas être remplacées dans une atmosphère explosive.
- Afin d'assurer l'étanchéité du

boîtier, la lampe de poche ne doit pas être démontée.

- Les lampes de poche défectueuses doivent être mises au rebut ou retournées au fabricant. Cette lampe pour zones explosives ne doit pas être réparée. Toute modification ou tout aménagement sur le produit est interdit.
- Gardez-la éloignée des aimants et champs magnétiques afin de ne pas influencer l'interrupteur magnétique.
- Le clip intelligent fourni peut être monté comme indiqué sur l'illustration.
- Pour utiliser la lampe de poche avec le clip intelligent, vous devez retirer le clip de poche, puis introduire et verrouiller la lampe comme indiqué.

- Le clip intelligent fourni peut être monté comme indiqué sur l'illustration.

**IT Istruzioni per l'uso**

**Dichiarazione di conformità UE**  
Prodotto: Ledlenser EX7R (articolo 500837 senza alimentatore)  
Questa dichiarazione di conformità è rilasciata sotto l'esclusiva responsabilità del produttore  
Il prodotto è conforme alle seguenti normative di armonizzazione dell'Unione: 2014/30/EU, 2011/65/EU, 2009/125/EC, 1194/2012, 2015/1428.  
Norme armonizzate alla base della dichiarazione di conformità: IEC 60079-0:2017, EN 60079-11:2012, EN 60079-28:2015, EN 55015:2013, EN 61547:2009, EN 50581:2012  
Organismo notificato: TÜV Rheinland Industrie Service GmbH, Am Grauen Stein, 51105 Köln, Germany, Organismo notificato n. 0035  
Certificazione UE

pp. C. Schwenke  
Christoph Schwenke Procuratore

**Attenzione:**  
Si prega di leggere queste istruzioni per l'uso e seguirle con precisione. Conservare le istruzioni in un luogo sicuro.

La Ledlenser EX7R è una torcia tascabile per l'utilizzo in atmosfere esplosive. Utilizzare il prodotto solo a temperature ambiente comprese tra -20°C e +40°C e una pressione dell'aria da 80 kPa a 110 kPa.

Il prodotto deve essere periodicamente controllato rispetto a possibili danni e l'integrità dell'alloggiamento deve essere verificata. In caso di danni al prodotto questo deve essere immediatamente spento e allontanato dalla zona a rischio di esplosione.

Il prodotto non è predisposto per un'installazione fissa e non deve essere installato in modo continuativo in un'area a rischio di esplosione.

Non esporre il prodotto a fattori ambientali estremi quali calore.

radiazione solare o sostanze chimiche.

Nel caso di ritrovamento di polvere o altri corpi estranei all'interno dell'alloggiamento rimuoverli immediatamente e verificare eventuali danneggiamenti all'alloggiamento.

- La lampada tascabile è fornita con una stazione di carica e un intelligente clip per il fissaggio alla cintura. Il prodotto deve essere alimentato esclusivamente con la batteria indicata.
- Tramite l'interruttore girevole si accende e si spegne la lampada e si seleziona il livello di luminosità desiderato.
- Collegare la stazione di carica con l'alimentazione elettrica. Spegnerla la lampada tascabile e inserirla nella stazione di carica. L'indicatore dello stato di carica lampeggia con una luce rossa mentre il prodotto si carica e diventa verde quando il processo di ricarica è terminato.
- La stazione di carica non deve essere

installata nella zona a rischio di esplosione e la lampada tascabile non deve essere ricaricata nella zona a rischio di esplosione.

- Con batterie completamente cariche la lampada può funzionare fino a 10 ore in modalità Power e fino a 45 ore in modalità Low-Power.
- Per regolare focalizzazione del raggio luminoso la testa della lampada può essere ruotata come da immagine.
- Pulire il prodotto delicatamente con un panno asciutto privo di lanugine. Il prodotto deve essere pulito regolarmente per impedire il deposito di strati di polvere sullo stesso.
- Non guardare la fonte di luce.
- Portare il prodotto in una zona a rischio di esplosione solo se questo è perfettamente chiuso. Non aprire il prodotto in una zona a rischio di esplosione. Le batterie non devono essere sostituite all'interno di un'atmosfera potenzialmente esplosiva.

- Per garantire la tenuta ermetica dell'alloggiamento la lampada tascabile non deve essere smontata.
- Le lampade tascabili difettose devono essere smaltite o restituite al produttore. Questa lampada per zone a rischio di esplosione non deve essere riparata. È vietata qualsiasi modifica o trasformazione del prodotto.
- Tenere il prodotto lontano da magneti o campi magnetici che possono influenzare l'interruttore magnetico.
- L'intelligente clip contenuto nella confezione può essere montato come da illustrazione.
- Per utilizzare la lampada tascabile con l'intelligente clip si deve rimuovere il clip tascabile, inserire la lampada come da illustrazione e chiudere.

- Per garantire la tenuta ermetica dell'alloggiamento la lampada tascabile non deve essere smontata.

**JP 取扱説明書**

**EU適合宣言書**  
製品: Ledlenser EX7R (商品番号: 500837、電源用アダプター含まず)  
本適合宣言書は製造業者の単独の責任の下で発行されています。本製品は次の欧州連合の調和された法令と適合しています。2014/30/EU, 2011/65/EU, 2009/125/EC, 1194/2012, 2015/1428。本適合宣言の基礎となる整合規格: IEC 60079-0:2017, EN 60079-11:2012, EN 60079-28:2015, EN 55015:2013, EN 61547:2009, EN 50581:2012  
認証機関: TÜV Rheinland Industrie Service GmbH, Am Grauen Stein, 51105 Köln, Germany, 認証機関番号: 0035  
EU型式審査

pp. C. Schwenke  
Christoph Schwenke 支配人

**注意:**  
本取扱説明書をよく読み、記載されている指針に正確に従ってください。本取扱説明書は、安全な場所に保管してください。

Ledlenser EX7Rは爆発性雰囲気下において使用するフラッシュライトです。ただし、本製品は環境温度が-20°Cから+40°Cの範囲内かつ空圧圧力が80kPaから110kPaの範囲内においてのみ使用してください。

本製品は定期的な損傷がないかを確認し、筐体の完全性を検証する必要があります。本製品に損傷がある場合、速やかに電源を切り、爆発の危険がある区域から離してください。

本製品は固定位置の設置を意図しておりません。また、爆発の危険がある区域に常に設置しておくこともできません。

本製品に著しい環境負荷や熱、日射、その他化学的効果を与えてはなりません。

埃やその他の異物が筐体内に混入している場合、速やかに取り除き、筐体に損傷がないか確認してください。

- フラッシュライトには充電装置およびベルト取り付け用インテリジェントクリップが同梱されています。本製品は指定のバッテリーでのみ動作します。
- 回転式スイッチを使用してランプの電源を入り切りし、希望の明るさを選択してください。
- 充電スタンドを電源につなげてください。フラッシュライトの電源を切り、ランプを充電装置に挿し込みます。製品充電中は充電スタンドの表示が赤く点灯します。充電が終了すると、緑に点灯します。
- 充電装置は爆発の危険がある区域に設置してはなりません。また、フラッシュライトを爆発の危険がある区域で充電してはなりません。
- ランプは電池が完全に充電された状態でパワーモードで最大10時間、節約

モードで最大45時間連続使用が可能です。

- ランプヘッドを回して回転させることで、ズームのフォーカス調整(ワイドビーム、スポットビーム)が可能です。
- 本製品は乾燥したリントフリーの布を使用して優しく清掃してください。本製品は定期的な清掃し、表面に埃が堆積しないようにしてください。
- 光源を直視しないでください。
- 本製品は筐体が完全に密封されている状態のみ、爆発の危険がある区域で使用できません。爆発の危険がある区域で、本製品を開けないでください。
- 筐体の密封性を保つため、フラッシュライトを分解しないでください。
- 不具合のあるフラッシュライトは廃棄もしくは製造業者に返却してください。本製品は爆発の危険がある区域で修理や改造は禁止されています。

- 磁石式スイッチに影響が出てしまうため、製品を磁石や磁場から離してください。
- 製品内容に含まれるインテリジェントクリップは筐体の取り付けが可能です。
- 本製品は定期的な清掃し、表面に埃が堆積しないようにしてください。
- フラッシュライトをインテリジェントクリップと一緒に使用するため、ポケットクリップを取り外し、ランプを回して挿し込み、固定します。

- 磁石式スイッチに影響が出てしまうため、製品を磁石や磁場から離してください。
- 製品内容に含まれるインテリジェントクリップは筐体の取り付けが可能です。
- 本製品は定期的な清掃し、表面に埃が堆積しないようにしてください。
- フラッシュライトをインテリジェントクリップと一緒に使用するため、ポケットクリップを取り外し、ランプを回して挿し込み、固定します。

**RU** Руководство по эксплуатации

<p><b>Декларация соответствия ЕС</b></p> <p>Изделие: Ledlenser EX7R (артикул 500837, без сетевого блока питания) Едиличную ответственность за выдану данной декларации соответствия несет изготовитель.</p> <p>Изделие соответствует следующим гармонизирующим правовым предписаниям</p> <p>Союза: 2014/30/EU, 2014/34/EU, 2011/65/EU, 2009/125/EC, 1194/2012, 2015/1428.</p> <p>Гармонизированные нормы, положенные в основу декларации соответствия: IEC 60079-0:2017, EN 60079-11:2012, EN 60079-28:2015, EN 55015:2013, EN 61547:2009, EN 50581:2012</p> <p>Назначенный орган: TÜV Rheinland Industrie Service GmbH, Am Grauen Stein, 51105 Köln, Germany, назначенный орган № 0035</p> <p>Испытание типового образца ЕС</p> <p><i>pp. C. Schenke</i> Кристоф Швенке Доверенный торговый фирмы</p>	<p><b>ВНИМАНИЕ:</b></p> <p>Прочим Вас прочитать и точно следовать данным указаниям по эксплуатации. Храните эту инструкцию в надежном месте.</p> <p>Ledlenser EX7 - карманный фонарь для использования во взрывоопасной атмосфере. Используйте изделие только при окружающей температуре от -20°C до +40°C и атмосферном давлении от 80 кПа до 110 кПа.</p> <p>Изделие должно регулярно проверяться на отсутствие повреждений и целостность корпуса. В случае повреждения изделия его необходимо немедленно выключить и удалить из взрывоопасной зоны.</p> <p>Изделие не предназначено для стационарной эксплуатации, запрещается длительная установка во взрывоопасных зонах.</p> <p>Не подвергайте изделие воздействию экстремальных погодных факторов, жары, солнечного излучения или</p>	<p>химических веществ.</p> <p>При обнаружении в корпусе изделия пыли или прочих посторонних предметов, их необходимо немедленно удалить и проверить корпус на отсутствие повреждений.</p> <ol style="list-style-type: none"><li>Карманный фонарь поставляется с зарядной подставкой и креплением Intelligent Clip для ношения на ремне. Продукт может использоваться только с указанными аккумуляторными батареями.</li><li>Фонарь выключается и выключается при помощи поворотного выключателя, также устанавливается требуемый уровень яркости.</li><li>Соедините подзарядное устройство с сетью электроснабжения. Выключите карманный фонарь и вставьте его в зарядную подставку. Индикатор уровня зарядки светит красным цветом во время зарядки изделия и зеленым цветом после окончания зарядки.</li></ol>	<ol style="list-style-type: none"><li>Запрещается устанавливать зарядную подставку во взрывоопасной зоне и производить зарядку карманного фонаря во взрывоопасной зоне.</li><li>При полностью заряженных батареях фонарь может работать до 10 часов в режиме полной мощности (Power Modus) и до 45 часов в режиме малой мощности (Low-Power Modus).</li><li>Для фокусировки и расфокусировки светового пучка можно поворачивать головку фонаря, как изображено.</li><li>Очищайте данное изделия бережно, при помощи сухой безворсовой тряпки. Необходимо регулярно очищать изделие, чтобы на нем не образовывалось пылевых слоев.</li><li>Не смотрите прямо на источник света.</li><li>Только полностью закрытое изделие можно проносить во взрывоопасную зону. Не открывайте</li></ol>	<p>изделие во взрывоопасной зоне. Запрещается производить замену батарей внутри взрывоопасной атмосферы. Чтобы гарантировать герметичность корпуса, запрещается разбирать лампу.</p> <ol style="list-style-type: none"><li>Чтобы гарантировать герметичность корпуса, запрещается разбирать лампу.</li><li>Дефектные карманные фонари должны быть утилизированы либо возвращены изготовителю. Ремонт данного фонаря для взрывоопасной зоны запрещен. Любые изменения либо доработки изделия запрещены.</li><li>Не приближайте изделие к магнитам или магнитным полям, так как они могут воздействовать на магнитный выключатель.</li><li>Крепление Intelligent Clip, входящий в комплект поставки, может устанавливаться как изображено.</li><li>Для использования карманного</li></ol>	<p>фонаря совместно с креплением Intelligent Clip необходимо удалить крепление для кармана, установить фонарь как на изображении и закрепить.</p>
--	--	--	---	---	---

**ES** Manual de uso

<p><b>Declaración de conformidad UE</b></p> <p>Producto: Ledlenser EX7R (ref. 500837, sin adaptador de red) La única responsabilidad sobre la emisión de esta declaración de conformidad recae sobre el fabricante.</p> <p>Este producto cumple con las siguientes normas armonizadas de la Unión Europea: 2014/30/EU, 2014/34/EU, 2011/65/EU, 2009/125/EC, 1194/2012, 2015/1428.</p> <p>Normas armonizadas en las que se basa la declaración de conformidad: IEC 60079-0:2017, EN 60079-11:2012, EN 60079-28:2015, EN 55015:2013, EN 61547:2009, EN 50581:2012</p> <p>Organismo certificado: TÜV Rheinland Industrie Service GmbH, Am Grauen Stein, 51105 Colonia, Alemania, organismo notificado n.º 0035</p> <p>Examen de tipo UE</p> <p><i>pp. C. Schenke</i> Christoph Schwenke Procurador</p>	<p><b>¡Advertencia!</b></p> <p>Lee y siga atentamente las instrucciones de este manual de uso. Conserve el manual de uso en un lugar seguro para futuras consultas.</p> <p>Ledlenser EX7R es una linterna especialmente diseñada para ser utilizada en ambientes explosivos. Esta linterna solo puede utilizarse a temperaturas ambiente de entre -20 °C y +40 °C y a una presión atmosférica de entre 80 kPa y 110 kPa.</p> <p>Compruebe periódicamente que la linterna no presenta ningún daño y que su carcasa se encuentra en perfecto estado. Si la linterna se daña, apáguela y retírela inmediatamente del ambiente explosivo.</p> <p>Esta linterna está diseñada para ser utilizada de forma portátil y no debe ser instalada nunca de forma permanente en un ambiente explosivo.</p> <p>Proteja la linterna de condiciones ambientales extremas, el calor,</p>	<p>la acción del sol o la influencia de sustancias químicas.</p> <p>Si se detectasen polvo o partículas extrañas en la carcasa, deberán retirarse inmediatamente y comprobar que la carcasa no se ha dañado.</p> <ol style="list-style-type: none"><li>La linterna se suministra con una estación de carga y un clip inteligente para engancharla al cinturón. El producto solo puede utilizarse con el tipo de batería indicada.</li><li>Con el interruptor giratorio se enciende y se apaga la linterna y se regula el nivel de intensidad luminosa deseada.</li><li>Conecte la estación de carga a una toma de suministro eléctrico. Apague la linterna y cóquela en la estación de carga. El indicador de nivel de carga se enciende de color rojo durante el proceso de carga y de color verde en cuanto se ha completado la carga.</li><li>No instale la estación de carga</li></ol>	<p>dentro de un ambiente explosivo ni recargue tampoco la linterna dentro de un ambiente explosivo.</p> <ol style="list-style-type: none"><li>Con las pilas completamente cargadas, la linterna tiene una autonomía máxima de 10 h en el modo Power y de hasta 45 h en el modo de ahorro energético Low Power.</li><li>El cabezal de la linterna puede girarse tal y como se muestra en la imagen para enfocar o desenfocar el foco de luz.</li><li>Limpie la linterna cuidadosamente con un paño seco sin pelusas. Evite que se deposite polvo sobre la linterna limpiándola periódicamente.</li><li>No mire nunca directamente a la fuente luminosa.</li><li>La linterna solo puede estar en un ambiente explosivo si está completamente cerrada. No abra nunca la linterna en un ambiente explosivo. No cambie nunca las pilas dentro de un</li></ol>	<p>ambiente explosivo.</p> <ol style="list-style-type: none"><li>La linterna no puede desmontarse con el fin de garantizar la hermeticidad de la carcasa.</li><li>Las linternas defectuosas deberán desecharse o enviarse al fabricante. Esta linterna para ambientes explosivos no puede ser reparada. Está prohibido modificar la linterna o efectuar en ella cualquier cambio.</li><li>Mantenga la linterna lejos de imanes o campos magnéticos, ya que podrían actuar sobre el interruptor magnético.</li><li>El clip inteligente incluido puede montarse tal y como se muestra en la imagen.</li><li>Para utilizar la linterna con el clip inteligente, tiene que quitar el clip de bolsillo, insertar la linterna tal y como se muestra en la imagen y cerrarla a continuación.</li></ol>	
---	---	--	--	---	--

**CN** 使用手册

<p><b>欧盟符合性声明</b></p> <p>产品: Ledlenser EX7R (商品 500837, 不带电源适配器) 制造商对发布此符合性声明负全部责任</p> <p>本产品符合欧盟的以下协调立法: 2014/30/EU, 2014/34/EU, 2011/65/EU, 2009/125/EC, 1194/2012, 2015/1428.</p> <p>作为符合性声明的基础的协调标准: IEC 60079-0:2017, EN 60079-11:2012, EN 60079-28:2015, EN 55015:2013, EN 61547:2009, EN 50581:2012</p> <p>认证机构: TÜV Rheinland Industrie Service GmbH, Am Grauen Stein, 51105 Köln, Germany, Benannte Stelle Nr. 0035</p> <p>欧盟型式检验</p> <p><i>pp. C. Schenke</i> Christoph Schwenke 获授权人员</p>	<p><b>注意:</b></p> <p>仔细阅读并遵守此使用手册。请将手册放在安全的地方。</p> <p>Ledlenser EX7R是一款用于爆炸性气体环境中的手电筒。仅在-20°C至+40°C的环境温度和和80kPa至110kPa的空气压力下使用本产品。</p> <p>必须定期检查产品是否受损，并检查外壳的完好无损。若产品已被损坏，则必须立即关闭产品并将其从易爆区域中取出。</p> <p>该产品不适用于固定安装，也不能久安安装在易爆区域中。</p> <p>勿将产品暴露在极端的环境影响、热量、太阳辐射或化学影响下。</p> <p>若在外壳中发现灰尘或其他异物，必须立即将其清除，并检查外壳是否有损坏。</p>	<p>1. 手电筒带有一个充电底座和一个智能夹，可以佩带在腰带上。只能使用指定的电池组运行该产品。</p> <p>2. 通过旋转开关打开和关闭手电筒并选择所需的亮度级别。</p> <p>3. 将充电底座连接到电源上。关闭手电筒并将其插入充电底座。充电指示灯在产品充电过程中呈红色亮起，充电完成时变为绿色。</p> <p>4. 不能将充电底座安装在易爆区域中，也不能在易爆区域中为手电筒充电。</p> <p>5. 使用充满电的电池，该手电筒在高性能模式下可运行长达10小时，在低功耗模式下可运行长达45小时。</p> <p>6. 为了聚焦或散焦光束，可以如图所示旋转灯头。</p>	<ol style="list-style-type: none"><li>用干燥的无纺布轻轻擦拭本产品。必须定期清洁产品以防止产品上积累灰尘。</li><li>请勿直视光源。</li><li>请仅当产品完全封闭时，将其放入易爆区域。请勿在危险区域打开产品。禁止在爆炸性气体环境中更换电池。</li><li>为确保外壳的密封性，不得拆卸手电筒。</li><li>必须将损坏的电池丢弃或退回制造商。不得修理此用于易爆区域的电池。禁止对产品进行任何修改或改造。</li><li>本产品远离磁体或磁场，因为它们可能会影响磁继电器开关。</li></ol>	<p>13. 可以如图所示安装供货范围内包含的智能夹。</p> <p>14. 要使用带智能夹的手电筒，必须卸下口袋夹，如图所示插入并锁定电池。</p>	
--	---	---	--	---	--

**KO** 사용 설명서

<p><b>EU 적합성 선언</b></p> <p>제품: Ledlenser EX7R (품목 500837, 전원공급장치 비포함) 이 적합성 선언의 발행에 대한 유일한 책임은 제조업체에 있습니다.</p> <p>이 제품은 다음과 같은 연합 조화법을 준수합니다.</p> <p>2014/30/EU, 2014/34/EU, 2011/65/EU, 2009/125/EC, 1194/2012, 2015/1428.</p> <p>적합성 선언의 기반이 되는 조화된 표준: IEC 60079-0:2017, EN 60079-11:2012, EN 60079-28:2015, EN 55015:2013, EN 61547:2009, EN 50581:2012</p> <p>공인 기관: TÜV Rheinland Industrie Service GmbH, Am Grauen Stein, 51105 Koeln, Germany, 공인 기관 번호 0035</p> <p>EU 유형 시험</p> <p><i>pp. C. Schenke</i> 크리스토프 슈벵케 권한 대리인</p>	<p><b>주의:</b></p> <p>이 사용설명서를 읽고 정확하게 따라하십시오. 이 설명서를 안전한 장소에 보관하십시오.</p> <p>Ledlenser EX7R은 폭발 가능성이 있는 환경에서 사용하기 위한 손전등입니다. 이 제품은 대기 온도 -20°C ~ +40°C 및 기압 80kPa ~ 110kPa에서만 사용하십시오.</p> <p>제품의 손상 여부 및 하우징의 무결성을 정기적으로 점검해야 합니다. 제품이 손상된 경우 즉시 스위치를 끄고 위험 영역에서 제거하십시오.</p> <p>이 제품은 휴대용으로만 사용할 수 있습니다. 폭발성 먼지가 있는 환경의 고정된 위치에 영구적으로 설치하지 마십시오.</p> <p>극한적인 환경적 영향, 열, 일사량 또는 화학적 영향에 제품을 노출시키지 마십시오.</p> <p>제품을 오랜 기간 동안 보관하려면 배터리를 제거하십시오. 하우징에 먼지나 이물질이 발견되면 즉시</p>	<p>제거하고 하우징의 손상 여부를 점검해야 합니다.</p> <ol style="list-style-type: none"><li>손전등은 벨트에 장착하여 휴대할 수 있는 충전용 크래들과 지능형 클립과 함께 공급됩니다. 제품에 연결된 충전용 배터리를만 작동할 수 있습니다.</li><li>회전 스위치로 램프를 켜고 원하는 밝기 레벨을 선택하십시오.</li><li>충전기를 전원에 연결하십시오. 손전등 스위치를 끄고 충전용 크래들에 꽂으십시오. 충전 표시등은 제품이 충전되는 동안 빨강색으로 켜지고 충전이 완료되면 녹색으로 켜집니다.</li><li>충전기를 폭발 위험이 있는 환경에 설치하지 마십시오. 폭발 위험이 있는 환경에서 제품을 충전하지 마십시오.</li><li>이 제품은 완전 충전된 배터리를 경우 파워모드 10시간, 절약모드에서는 45시간 동안 작동합니다.</li></ol>	<ol style="list-style-type: none"><li>광선의 초점을 맞추거나 초점을 흐리게 하기 위해 램프헤드를 그림과 같이 회전할 수 있습니다.</li><li>보통이 없는 마른 천으로 제품을 조심스럽게 청소하십시오. 제품에 먼지나 광기 및 압도 등 정기적으로 청소해야 합니다.</li><li>광원을 바로 들여다 보지 마십시오.</li><li>폭발 위험이 있는 장소에서는 제품을 완전히 닫은 상태에서만 사용하십시오. 폭발 위험이 있는 장소에서는 제품을 열지 마십시오. 배터리 교체는 폭발 위험이 있는 환경 밖에서만 하십시오.</li><li>하우징의 빛문을 유지시키기 위해 손전등 본체를 감압하십시오.</li><li>결합이 있는 제품은 폐기하거나 제조업체에 반환해야 합니다. 위험한 장소에서 결합이 있는 제품을 수리하지 마십시오. 어떠한 방법으로든지 제품을 개조하는 것을 금지합니다.</li></ol>	<ol style="list-style-type: none"><li>자기 스위치에 영향을 줄 수 있으므로 제품을 자석이나 자기장에 가까이하지 마십시오.</li><li>함께 배송된 지능형 클립은 그림과 같이 장착 할 수 있습니다.</li><li>손전등을 지능형 클립과 함께 사용하려면 그림과 같이 포켓 클립을 제거하고 램프를 삽입한 뒤 잠금하십시오.</li></ol>	
--	--	---	---	--	--

**FI** Käyttöohjeet

<p><b>EU:n vaatimustenmukaisuusvakuutus</b></p> <p>Tuote: Ledlenser EX7R (Tuotenumero 500837, pois lukien virta-adapteri) Tämä vakuutus on annettu valmistajan yksinomaisella vastuulla.</p> <p>Tuote on seuraavien Euroopan unionin yhdenmukaistamisdirektiivien mukainen: 2014/30/EU, 2014/34/EU, 2011/65/EU, 2009/125/EV, 1194/2012, 2015/1428.</p> <p>Sovellettavat yhdenmukaistetut standardit: IEC 60079-0:2017, EN 60079-11:2012, EN 60079-28:2015, EN 55015:2013, EN 61547:2009, EN 50581:2012</p> <p>Ilmoitettu laitos: TÜV Rheinland Industrie Service GmbH, Am Grauen Stein, 51105 Köln, Saksa, ilmoitettu laitos numero 0035</p> <p>EU-tyypitarkastus</p> <p><i>pp. C. Schenke</i> Christoph Schwenke Valtuutuksen haltija</p>	<p><b>Varoitus:</b></p> <p>Lue nämä ohjeet huolellisesti ennen tuotteen käyttöä ja noudata ohjeita tarkasti. Säilytä ohjeita turvallisessa paikassa tulevaa käyttöä varten.</p> <p>Ledlenser EX7R on käsivalaisin, joka on tarkoitettu käytettäväksi räjähdysvaarallisissa tiloissa. Tuotetta tulee käyttää ainoastaan määrätellyissä ympäristön lämpötiloissa -20.n ja +40 °C välillä ja 80-110 kPa:n ilmanpaineessa.</p> <p>Tuote tulee tarkastaa silmämääräisesti tasaisin väliajoin vaurioiden varalta. Tuotteen kotelon ehkeys tulee varmistaa. Jos tuotteessa havaitaan vaurioita tai vikoja, valaisin tulee kytkää pois päältä ja poistaa räjähdysvaarallisesta tilasta välittömästi.</p> <p>Tuote on tarkoitettu siirrettävää käyttöä varten. Tuotetta ei tule asentaa pysyvästi tiettyyn paikkaan, joka sijaitsee räjähdyskelpoista pölyä sisältävässä ympäristössä.</p>	<p>Tuotetta ei tule altistaa liialliselle mekaaniselle, kemialliselle tai lämpökuormitukselle.</p> <p>Vieraat aineet (esim. pöly) tulee poistaa kotelosta välittömästi. Jos kotelon sisällä havaitaan vieraita aineita, tulee tuote tarkastaa vaurioiden varalta.</p> <ol style="list-style-type: none"><li>Tuotteen mukana tulee latausalusta ja kiinnike, jonka avulla valaisimen voi kiinnittää vyöhön. Tuotteessa tulee käyttää ainoastaan kuvassa esitetyä kaltaista akkua.</li><li>Kytke valaisin päälle ja aseta haluamasi kirkaustaso kääntämällä kytkintä.</li><li>Kytke latausalusta virtalähteeseen. Kytke valo pois ja aseta se latausalustaan. Merkivalo palaa punaisena, kun tuotetta ladataan. Kun tuote on latautunut täyteen, merkivalo muuttuu vihreäksi.</li><li>Älä aseta valaisinta latausalustaan räjähdysvaarallisessa tilassa. Älä lataa</li></ol>	<p>tuotetta räjähdysvaarallisessa tilassa.</p> <ol style="list-style-type: none"><li>Täysillä paristoilla varustetun tuotteen toiminta-aika on 10 tuntia täysteisessä tilassa ja 45 tuntia tehonsäästötilassa.</li><li>Valaisimen vartta kääntämällä voit kohdistaa valon tarkemmin ja valita joko laajan tai kohdistetun valokeilan.</li><li>Puhdistaa tuote pyyhkimällä sitä hellästi kuivalla ja nukkaamattomalla liinalla. Tuote tulee puhdistaa säännöllisesti, jotta siihen ei kerry pölykerroksia.</li><li>Älä katso suoraan valonlähteeseen.</li><li>Tuotetta tulee käyttää räjähdysvaarallisissa tiloissa ainoastaan jos se on suljettu täydellisesti, eikä tuotetta tule avata räjähdysvaarallisissa tiloissa. Vainda paristot ainoastaan räjähdysvaarallisten tilojen ulkopuolella.</li></ol>	<ol style="list-style-type: none"><li>Asiannumkaisen tiivistyksen varmistamiseksi valaisinta ei tule purkaa.</li><li>Vialliset tuottee tule poistaa käytöstä tai palauttaa valmistajalle. Älä korjaa vaarallisissa tiloissa käytettäväksi tarkoitettuja tuotteita. Älä muokkaa tuotetta millään tavoin.</li><li>Pidi valaisin kaukana magneeteista ja magneettikentistä, sillä nämä voivat vaikuttaa valaisimen magneettikytkimeen.</li><li>Kokoa tuotteen mukana toimitettu pidike kuvan ohjeiden mukaisesti.</li><li>Käyttääksesi valaisinta pidikkeen kanssa poista vyökiinnike, aseta valaisin pidikkeeseen ja lukitse valaisin oikeaan asentoon.</li></ol>	
--	---	--	--	---	--

**SE** Bruksanvisning

<p><b>EU-försäkrans om överensstämmelse</b></p> <p>Produkt: Ledlenser EX7R (artikelnummer 500837, exklusivt strömadapter) Denna försäkrans utfärdas på eget ansvar av tillverkaren.</p> <p>Produkten överensstämmer med följande EU-harmoniseringslagstiftning: 2014/30/EU, 2014/34/EU, 2011/65/EU, 2009/125/EG, 1194/2012, 2015/1428.</p> <p>Tillämpade harmoniserade standarder: IEC 60079-0:2017, EN 60079-11:2012, EN 60079-28:2015, EN 55015:2013, EN 61547:2009, EN 50581:2012</p> <p>Anmält organ: TÜV Rheinland Industrie Service GmbH, Am Grauen Stein, 51105 Köln, Tyskland, anmält organ nr 0035</p> <p>EU-typpkontroll</p> <p><i>pp. C. Schenke</i> Christoph Schwenke Fullmaktsinnehavare</p>	<p><b>Varning:</b></p> <p>Läs noga igenom denna bruksanvisning innan du börjar använda produkten och följ instruktionerna noggrant. Spara den på ett säkert ställe för framtida bruk.</p> <p>Ledlenser EX7R är en handhållen strålkastare avsedd för användning i explosiv atmosfär. Använd endast produkten inom det angivna intervallat för omgivningstemperatur, -20 °C till +40 °C, och 80 kPa till 110 kPa lufttryck.</p> <p>Produkten ska inspekteras regelbundet efter synliga skador. Produktöjlets tillstånd måste kontrolleras. Om produkten visar några tecken på skador eller defekter måste lampan stängas av och omedelbart avlägsnas från den explosiva atmosfären.</p> <p>Produkten är endast avsedd för bärbar användning. Installera inte permanent på en fast plats i et miljö med explosiv dammatmosfär.</p> <p>Utsett inte produkten för alltför mycket termisk, mekanisk eller kemisk</p>	<p>påverkan.</p> <p>Främmande material (t.ex. damm) som återfinns i produkten måste omedelbart avlägsnas. Om främmande material hittas i produkten måste den inspekteras för eventuella skador.</p> <ol style="list-style-type: none"><li>Produkten levereras med ett laddningsställ och en smart klämma för att fästa strålkastaren i bälte. Produkten får endast användas med den typ av batteripack som visas på bilden.</li><li>Slå på lampan och välj önskad ljusstyrka med den vridbara brytaren.</li><li>Anslut laddningsstationen till en strömkälla. Stäng av strålkastaren och sätt den i laddningsstationen. Laddningsindikatorn lyser rött medan produkten laddas. När produkten är fulladdad lyser laddningsindikatorn grönt.</li><li>Installera inte laddningsstationen i en explosiv atmosfär. Ladda inte</li></ol>	<p>produkten i en explosiv atmosfär.</p> <ol style="list-style-type: none"><li>Produkten fungerar i 10 timmar med fulladdade batterier i högt energiläge och i 45 timmar i lågt energiläge.</li><li>Vrid lamphuvudet för att använda det avancerade fokussystemet och växla mellan flodljus och spotlight.</li><li>Rengör produkten genom att torka försiktigt med en torr, luddfri trasa. Produkten ska rengöras regelbundet för att undvika uppbyggnad av damm.</li><li>Titta inte på ljuskällan.</li><li>Använd endast produkten i explosiv atmosfär när den är helt stängd och öppna inte produkten i ett område med explosiv atmosfär. Byt endast batterier utanför den explosiva atmosfären.</li><li>För att upprätthålla korrekt tätning, demontera inte lampan.</li><li>Defekta produkter måste kasseras eller returneras till tillverkaren.</li></ol>	<p>Reparera inte defekta produkter som är gjorda för farliga platser. Modifiera inte produkten på något sätt.</p> <ol style="list-style-type: none"><li>Håll lampan borta från magneter eller magnetfält eftersom detta kan påverka den magnetiska brytaren.</li><li>Montera den medföljande smarta klämman enligt bilden.</li><li>För att använda lampan med den smarta klämman, ta bort fickklämman, infoga lampan och lås lampan på plats.</li></ol>	
--	---	--	--	---	--

**NO** Bruksanvisning

<p><b>EUs samsvarserklæring</b></p> <p>Produkt: Ledlenser EX7R (artikkelnummer 500837 ekskludert strømforsyning) Denne erklæringen utstedes på eget ansvar av produsenten.</p> <p>Produktet er i samsvar med følgende av EUs direktiver: 2014/30/EU, 2014/34/EU, 2011/65/EU, 2009/125/EC, 1194/2012, 2015/1428.</p> <p>Anvendte harmoniserte standarder: IEC 60079-0:2017, EN 60079-11:2012, EN 60079-28:2015, EN 55015:2013, EN 61547:2009, EN 50581:2012</p> <p>Bemyndiget organ: TÜV Rheinland Industrie Service GmbH, Am Grauen Stein, 51105 Köln, Tyskland, bemyndiget organ nr 0035</p> <p>EU-typpkontroll</p> <p><i>pp. C. Schenke</i> Christoph Schwenke Proxy holder</p>	<p><b>Advarsel:</b></p> <p>Les nøye igjennom denne bruksanvisningen du tar i bruk produktet, og følg instruksjonen nøye. Ta vare på den på et sikkert sted for fremtidig bruk.</p> <p>Ledlenser EX7R er en håndholdt lykt utviklet for bruk i eksplosjonsfarlige atmosfærer. Bruk produktet kun innenfor de angitte rammen: -20 °C til +40 °C, og 80 kPa til 110 kPa lufttrykk.</p> <p>Produktet skal jevnlig inspiseres for synlige skader. Produktets ytre og forsegling må kontrolleres. Dersom produktet viser tegn til skader eller defekter må lykten umiddelbart slukkes, og fjernes fra den eksplosjonsfarlige atmosfæren.</p> <p>Produktet er kun utviklet for bærbar bruk. Det skal ikke installeres permanent på ett fast sted i et miljø med eksplosjonsfarlig støvatomfære.</p> <p>Utsett ikke produktet for unødig termisk, mekanisk eller kjemisk påvirkning.</p>	<p>Fjern produktets batterier før du langtidslager produktet. Fremmedlegemer (f.eks. støv) må umiddelbart fjernes. Dersom du finner fremmedlegemer i produktet, må produktet inspiseres for eventuelle skader før videre bruk.</p> <ol style="list-style-type: none"><li>Produktet leveres med en ladeplate, og en smartklips for å feste lykten til beltet. Produktet skal kun brukes med angitte akku.</li><li>Tenn lykten og velg ønsket lysstyrke med den vridbare bryteren.</li><li>Koble ladeasjonen til en strømkilde. Skru av den håndholdte lykten, og sett den inn i ladeasjonen. Ladeindikatoren vil lyse rødt når produktet lader. Når produktet er fullt oppladd, vil ladeindikatoren lyse grant.</li><li>Ikke installer ladeasjonen i eksplosjonsfarlige atmosfærer. Ikke lad batteriet i en eksplosjonsfarlig atmosfære.</li></ol>	<p>5. Produktet har en driftstid på opp til 10 timer med fulladde batterier i Power-modus, og i 45 timer i Low Power-modus.</p> <p>6. Vri på lyktheadet for å bruke det avanserte fokussystemet, og veksle mellom flomlys og spotlys.</p> <p>7. Rengjør produktet ved å tørke forsiktig med tørr, lufri klut. Produktet skal rengjøres jevnlig for å unngå oppsamling av støv.</p> <p>8. Unngå å se direkte inn i lykten, eller lyse direkte inn i dine egne eller andres øyne.</p> <p>9. Bruk kun produktet i eksplosjonsfarlige atmosfærer når produktet er helt lukket, og åpne ikke produktet i ett område med eksplosiv atmosfære. Bytt kun batterier utenfor den eksplosjonsfarlige atmosfæren.</p> <p>10. For å opprettholde korrekt forsegling må du ikke demontere lykten.</p>	<ol style="list-style-type: none"><li>Ødelagte produkter må kasseres og returneres til produsenten. Ikke reparer ødelagte produkter som er utviklet til bruk på farlige steder. Ikke modifier produktet på noen måte.</li><li>Hold lykten vekk fra magneter og magnetfelt eftersom dette kan påvirke den magnetiske bryteren.</li><li>Monter den medfølgende smartklipsen som vist på bildet.</li><li>For å bruke lykten med smartklipsen, ta bort lommeklipsen, sett inn lykten og lås lykten i posisjon.</li></ol>	
---	--	---	---	--	--